

# SYMBOLERKLÄRUNG

## Symbolerklärung

WARNUNG! Das Gerät kann falsch oder nachlässig angewendet gefährlich sein und zu schweren oder gar lebensgefährlichen Verletzungen des Benutzers oder anderer Personen führen.

Lesen Sie die Bedienungsanweisung sorgfältig durch und machen Sie sich mit dem Inhalt vertraut, bevor Sie das Gerät benutzen.

Sorgen Sie dafür, dass sich im Arbeitsbereich keine Unbefugten aufhalten.

Durch Trennen des Zündkabels von der Zündkerze versehentliches Starten vermeiden.

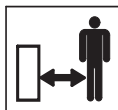
Warnung vor hochgeschleuderten und abfallenden Gegenständen.

Warnung vor rotierenden Messern. Auf Hände und Füße Acht geben.

Warnung: sich drehende Teile. Halten Sie Hände und Füße von der Gefahrenzone fern.

Dieses Produkt stimmt mit den geltenden CE-Richtlinien überein.

Umweltbelastende Geräuschemissionen gemäß der Richtlinie der Europäischen Gemeinschaft. Die Emission des Gerätes ist im Kapitel Technische Daten und auf dem Geräteschild angegeben.



## Erläuterung der Warnstufen

Es bestehen drei unterschiedliche Warnstufen.

### WARNUNG!



**WARNUNG!** Nichtbeachtung der Anweisungen in diesem Handbuch kann zu Verletzungen bzw. zum Tod des Bedieners oder zu Beschädigungen in der Umgebung führen.

### WICHTIG!



**WICHTIG!** Nichtbeachtung der Anweisungen in diesem Handbuch kann zur Verletzung des Bedieners bzw. zu Beschädigungen in der Umgebung führen.

### ACHTUNG!

**ACHTUNG!** Nichtbeachtung der Anweisungen in diesem Handbuch kann zu Beschädigungen der Umgebung bzw. der Maschine führen.

---

# INHALT

---

## Inhalt

### SYMBOLERKLÄRUNG

Symbolerklärung .....	62
Erläuterung der Warnstufen .....	62

### INHALT

Inhalt .....	63
--------------	----

### VORSTELLUNG

Sehr geehrter Kunde! .....	64
Maßnahmen vor Gebrauch eines neuen Rasenmähers .....	64

### WAS IST WAS?

Was ist was am Rasenmäher? .....	65
----------------------------------	----

### SICHERHEITSAUSRÜSTUNG DES GERÄTES

Allgemeines .....	66
-------------------	----

### MONTAGE UND EINSTELLUNGEN

Allgemeines .....	67
Handgriff .....	67
Grasfangbox .....	68
Schnitthöhe .....	68
Auffüllen von Öl .....	68

### UMGANG MIT KRAFTSTOFF

Allgemeines .....	69
Kraftstoff .....	69
Tanken .....	69
Transport und Aufbewahrung .....	69

### BETRIEB

Persönliche Schutzausrüstung .....	70
Allgemeine Sicherheitsvorschriften .....	70
Grundlegende Arbeitstechnik .....	71
Transport und Aufbewahrung .....	71
Starten und stoppen .....	72

### WARTUNG

Allgemeines .....	73
Wartungsschema .....	73
Generalinspektion .....	73
Außenreinigung .....	73
Ölstand .....	73
Ölwechsel .....	73
Schneidausrüstung .....	73
Zündkerze .....	74
Luftfilter .....	74
Kraftstoffsystem .....	74

### TECHNISCHE DATEN

Technische Daten .....	75
EG-Konformitätserklärung .....	76

# VORSTELLUNG

## Sehr geehrter Kunde!

Herzlichen Glückwunsch zu Ihrem Kauf eines Husqvarna-Produkts! Husqvarnas Geschichte reicht bis ins Jahr 1689 zurück, als König Karl XI eine Fabrik an den Ufern des Flusses Huskvarna errichten ließ, in der Musketen gefertigt werden sollten. Die Lage am Huskvarna bot sich an, da der Fluss zur Erzeugung von Wasserkraft verwendet wurde und so als Wasserkraftwerk diente. In den mehr als 300 Jahren seit dem Bestehen des Husqvarna-Werks wurden unzählige Produkte hergestellt, angefangen von Holzöfen bis hin zu modernen Küchenmaschinen, Nähmaschinen, Fahr- und Motorrädern usw. 1956 wurde der erste Motorrasenmäher auf den Markt gebracht, gefolgt von der Motorsäge 1959, und in diesem Bereich ist Husqvarnas auch heute tätig.

Husqvarna ist gegenwärtig einer der weltführenden Hersteller von Forst- und Gartenmaschinen und legt vor allem Wert auf Qualität und Leistungskraft. Das Unternehmenskonzept umfasst die Entwicklung, Herstellung und den Vertrieb von Produkten für den Einsatz in Wald und Garten sowie in der Bauindustrie. Husqvarnas Ziel ist es, auch in den Bereichen Ergonomie, Benutzerfreundlichkeit, Sicherheit und Umwelt führend zu sein – dies lässt sich an vielen Details erkennen, die aus diesen Gesichtspunkten heraus entwickelt wurden.

Wir sind überzeugt, dass Sie mit der Qualität und Leistung unserer Produkte über lange Jahre mehr als zufrieden sein werden. Mit dem Erwerb unserer Produkte erhalten Sie professionelle Hilfe bei Reparaturen und Service, falls doch einmal etwas passieren sollte. Haben Sie die Maschine nicht bei einem unserer Vertragshändler gekauft, fragen Sie dort nach der nächsten Servicewerkstatt.

Wir hoffen, dass Sie mit Ihrer Maschine über lange Jahre zufrieden sein werden. Denken Sie daran, diese Bedienungsanleitung sicher aufzubewahren. Die genaue Befolgung ihres Inhalts (Verwendung, Service, Wartung usw.) verlängert die Lebensdauer der Maschine erheblich und erhöht zudem ihren Wiederverkaufswert. Sollten Sie Ihre Maschine verkaufen, händigen Sie dem neuen Besitzer bitte auch die Bedienungsanleitung aus.

Vielen Dank, dass Sie sich für ein Husqvarna-Produkt entschieden haben.

Die Husqvarna AB arbeitet ständig an der Weiterentwicklung ihrer Produkte und behält sich daher das Recht auf Änderungen ohne vorherige Ankündigung, z. B. von Form und Aussehen, vor.

## Maßnahmen vor Gebrauch eines neuen Rasenmähers

- Die Bedienungsanleitung sorgfältig durchlesen.
- Montage und Einstellung der Schneidausrüstung kontrollieren. Siehe die Anweisungen unter der Überschrift Montage.
- Tanken und Öl im Motor auffüllen. Ein Behälter mit ausreichender Ölmenge ist im Lieferumfang der Maschine enthalten. Siehe die Anweisungen unter der Überschrift Umgang mit Kraftstoff.



**WARNUNG! Unter keinen Umständen darf die ursprüngliche Konstruktion des Gerätes ohne Genehmigung des Herstellers geändert werden. Es ist immer Originalzubehör zu verwenden. Unzulässige Änderungen und/oder unzulässiges Zubehör können zu schweren oder sogar tödlichen Verletzungen des Anwenders oder anderer Personen führen.**



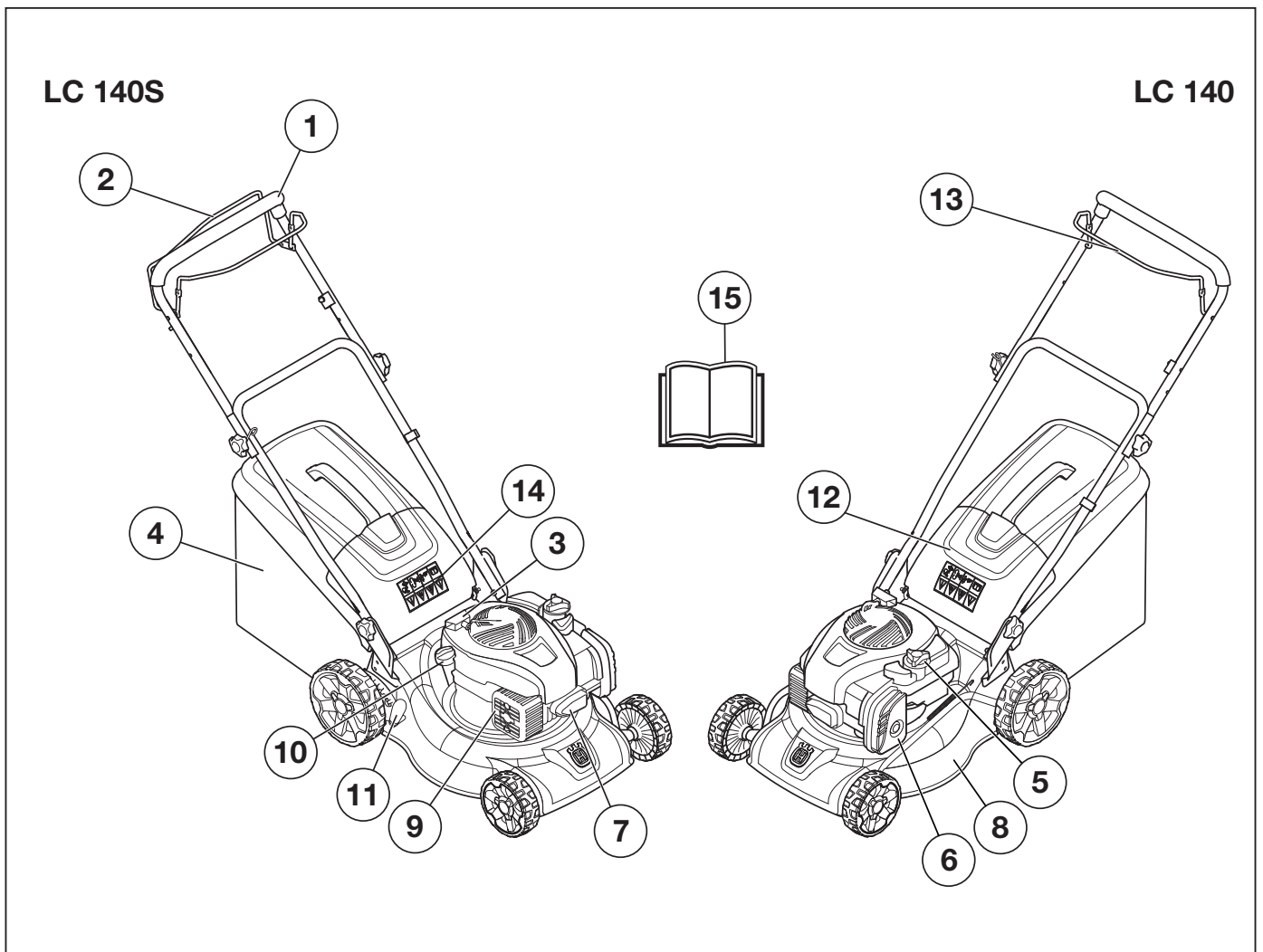
**WARNUNG! Ein unsachgemäß oder nachlässig verwendeter Rasenmäher kann zu einem gefährlichen Gerät werden und schwere oder gar lebensgefährliche Verletzungen verursachen. Es ist sehr wichtig, dass Sie den Inhalt dieser Bedienungsanleitung lesen und verstehen.**



**WARNUNG! Das Einatmen von Motorabgasen über einen längeren Zeitraum kann Gefahren für die Gesundheit mit sich bringen.**

Die Husqvarna AB arbeitet ständig an der Weiterentwicklung ihrer Produkte und behält sich daher das Recht auf Änderungen ohne vorherige Ankündigung, z. B. von Form und Aussehen, vor.

# WAS IST WAS?



## Was ist was am Rasenmäher?

- |                      |                        |
|----------------------|------------------------|
| 1 Griff/Führungsholm | 9 Schalldämpfer        |
| 2 Antrieb (LC 140S)  | 10 Ölbefüllung         |
| 3 Starthandgriff     | 11 Schnitthöhenhebel   |
| 4 Grasfänger         | 12 Hinterer Deflektor  |
| 5 Kraftstofftank     | 13 Motorbremsbügel     |
| 6 Luftfilter         | 14 Symbole             |
| 7 Zündkerze          | 15 Bedienungsanweisung |
| 8 Mähdeck            |                        |

# SICHERHEITSAUSRÜSTUNG DES GERÄTES

## Allgemeines

In diesem Abschnitt werden einzelnen Teile der Sicherheitsausrüstung des Gerätes beschrieben, welche Funktion sie haben und wie ihre Kontrolle und Wartung ausgeführt werden sollen, um sicherzustellen, dass sie funktionsfähig sind.



**WARNUNG! Benutzen Sie nie ein Gerät mit defekter Sicherheitsausrüstung. Wenn Ihr Gerät den Kontrollanforderungen nicht entspricht, muss eine Servicewerkstatt aufgesucht werden.**

Durch Trennen des Zündkabels von der Zündkerze versehentliches Starten vermeiden.

## Mähdeck

- Das Mähdeck soll Vibrationen reduzieren und die Gefahr von Schnittverletzungen mindern.

### Kontrolle von Mähdeck

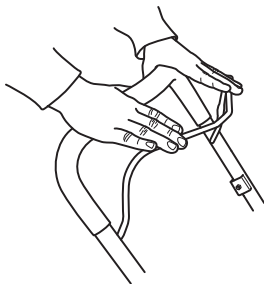
- Überprüfen, dass das Mähdeck intakt ist und keine sichtbaren Defekte, z. B. Risse im Material, aufweist.

## Motorbremsbügel

- Die Motorbremse stoppt den Motor. Wird der Griff um den Motorbremsbügel gelockert, soll der Motor stoppen.

### Kontrolle des Motorbremsgriffs

- Vollgas geben und dann den Bremsbügel loslassen. Der Motor muss stoppen und der Antrieb ausgeschaltet werden. Die Motorbremse muss stets so eingestellt sein, dass der Motor innerhalb von 3 Sekunden stoppt. Wenden Sie sich bitte an einen autorisierten Servicehändler.



## Schalldämpfer



**WARNUNG! Geräte ohne bzw. mit defekten Schalldämpfern sollen niemals eingesetzt werden. Ein defekter Schalldämpfer kann Geräuschpegel und Feuergefahr erheblich steigern. Stets eine Feuerlöschschiene in Reichweite haben.**

Der Schalldämpfer ist beim Betrieb und auch noch nach dem Ausschalten sehr heiß. Dies gilt auch für den Leerlauf. Die Brandgefahr beachten, besonders wenn sich feuergefährliche Stoffe und/oder Gase in der Nähe befinden.

- Der Schalldämpfer soll den Geräuschpegel so weit wie möglich senken und die Abgase des Motors vom Anwender fernhalten.

### Kontrolle des Schalldämpfers

- Regelmäßig prüfen, ob der Schalldämpfer intakt ist und ordentlich fest sitzt.

# MONTAGE UND EINSTELLUNGEN

## Allgemeines



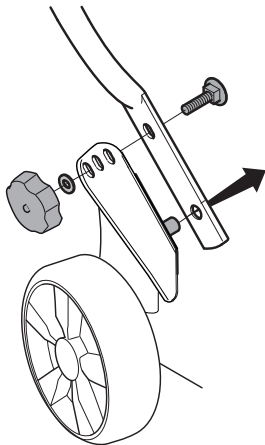
**WICHTIG!** Durch Trennen des Zündkabels von der Zündkerze versehentliches Starten vermeiden.

## Handgriff

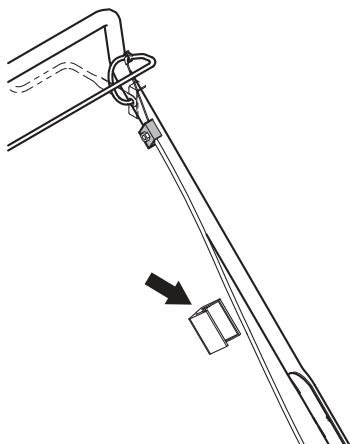
### Montage

#### Oberer Griff

- Platzieren Sie die Rohrkonstruktion des Lenkers genau gegenüber dem unteren Teil des Lenkers.
- Positionieren Sie zuerst die Leitspindel im unteren Rohr des Griffes.
- Zentrieren Sie anschließend eines der Löcher für die Befestigungsschraube zum Loch im Griff.

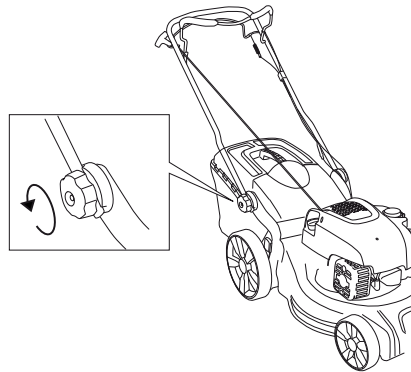


- Montieren Sie Schraube, Unterlegscheibe und Knopf. Ziehen Sie die Drehknöpfe fest an.
- Verwenden Sie die beiliegende Kabelhalterung, um die Kabel am Griff zu befestigen. Überdehnen Sie die Kabel bei der Montage nicht.

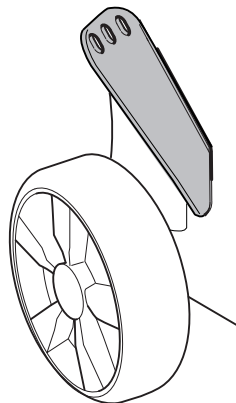


## Einstellungen

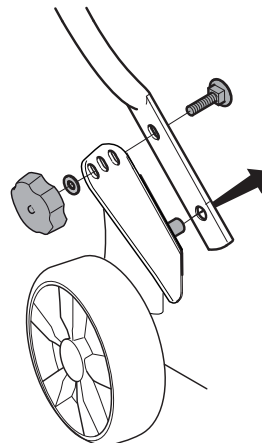
- Lösen Sie die unteren Drehknöpfe.



- Entfernen Sie Knopf, Unterlegscheibe und Schraube.
- Bringen Sie es auf einer geeigneten Höhe mit der Befestigungsschraube in einer der drei Löcher an.



- Montieren Sie Schraube, Unterlegscheibe und Knopf. Ziehen Sie die Drehknöpfe fest an.



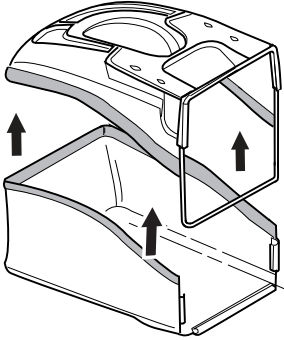
# MONTAGE UND EINSTELLUNGEN

## Grasfangbox

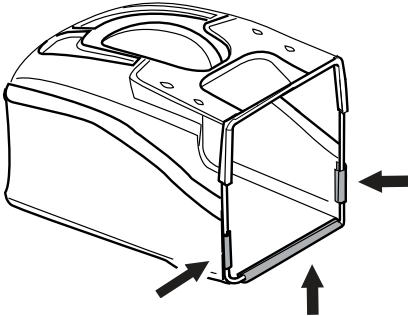
### Montage

Fangsack anbringen.

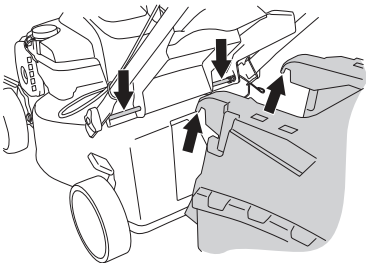
- Setzen Sie die Kante des Auffangbehälters in die Rille um die obere Abdeckung herum, und drücken Sie sie fest.



- Drücken Sie die drei Druckknöpfe um die Stange der oberen Abdeckung herum fest.



- Haken an der oberen Kante des Chassis anbringen.



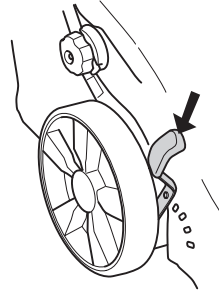
- Unterteil des Grasfängers in der Auswurföffnung montieren.

## Schnitthöhe

**ACHTUNG!** Die Schnitthöhe nicht zu niedrig einstellen, da sonst die Messer bei unebenem Gelände auf den Boden treffen können.

Die Schnitthöhe lässt sich in 10 Stufen einstellen.

- Hebel zur Erhöhung der Schnitthöhe nach hinten und zur Verringerung der Schnitthöhe nach vorn bewegen.



## Auffüllen von Öl

- Der Öltank ist bei Lieferung leer. Öltank langsam mit Öl füllen. Siehe auch die Anweisungen unter der Überschrift **Wartung**. Das Motoröl ist erstmalig nach 5 Betriebsstunden zu wechseln.



# UMGANG MIT KRAFTSTOFF

## Allgemeines



**WARNUNG!** Einen Motor in einem geschlossenen oder schlecht belüfteten Raum laufen zu lassen, kann zum Tod durch Ersticken oder Kohlenmonoxidvergiftung führen.

Kraftstoff und Kraftstoffdämpfe sind sehr feuergefährlich und können beim Einatmen und auf der Haut schwere Schäden verursachen. Beim Umgang mit Kraftstoff ist daher Vorsicht geboten und für eine gute Belüftung zu sorgen.

Die Motorabgase sind heiß und können Funken enthalten, die einen Brand verursachen können. Aus diesem Grunde sollte das Gerät niemals im Innenbereich oder in der Nähe von feuergefährlichen Stoffen gestartet werden!

Beim Tanken nicht rauchen und jegliche Wärmequellen vom Kraftstoff fernhalten.

## Kraftstoff

**HINWEIS!** Die Maschine ist mit einem Viertaktmotor ausgerüstet. Dafür sorgen, dass sich stets ausreichend Öl im Motor.

## Benzin

- Bleifreies oder verbleites Qualitätsbenzin verwenden.
- Als niedrigste Oktanzahl wird ROZ 90 empfohlen. Wenn der Motor mit Benzin einer niedrigeren Oktanzahl als 90 betrieben wird, läuft er nicht einwandfrei. Das führt zu erhöhten Motortemperaturen, die schwere Motorschäden verursachen können.
- Wenn umweltgerechtes sog. Alkylatbenzin zur Verfügung steht, ist dieses zu verwenden.

## Motoröl

**HINWEIS!** Vor dem Starten des Rasenmähers Ölstand prüfen. Ein zu niedriger Ölstand kann zu schweren Motorschäden führen.

- Siehe die Anweisungen im Abschnitt "Wartung".
- Das Motoröl ist erstmalig nach 5 Betriebsstunden zu wechseln. Welche Ölart verwendet werden muss, kann den technischen Daten entnommen werden. Niemals Öl für Zweitaktmotoren verwenden.

## Tanken



**WARNUNG!** Den Motor abstellen und vor dem Tanken einige Minuten abkühlen lassen.

Verwenden Sie jederzeit einen Benzinkanister, um Verschüttung zu vermeiden.

Den Tankdeckel stets vorsichtig öffnen, so dass sich ein evtl. vorhandener Überdruck langsam abbauen kann.

Wischen Sie eventuelle Verschmutzungen um den Tankdeckel ab.

Den Tankdeckel nach dem Tanken wieder sorgfältig zudrehen. Fahrlässiges Handeln erhöht die Brandgefahr.

Das Gerät vor dem Starten mindestens 3 m von der Stelle entfernen, an der getankt wurde.

Das Gerät niemals starten, wenn:

- Wenn Kraftstoff oder Motoröl auf die Maschine verschüttet wurde: Alles abwischen und restliches Benzin verdunsten lassen.
- Wenn Sie Kraftstoff über sich selbst oder Ihre Kleidung verschüttet haben, ziehen Sie sich um. Waschen Sie die Körperteile, die mit dem Kraftstoff in Berührung gekommen sind. Wasser und Seife verwenden.
- Wenn es Kraftstoff leckt. Tankdeckel und Tankleitungen regelmäßig auf Undichtigkeiten überprüfen.

## Transport und Aufbewahrung

- Das Gerät und den Kraftstoff so transportieren und aufbewahren, dass bei eventuellen Undichtigkeiten entweichende Dämpfe oder Kraftstoff nicht mit Funken oder offenem Feuer in Kontakt kommen können, z. B. von Elektrogeräten, Elektromotoren, elektrischen Kontakten/Schaltern oder Heizkesseln.
- Zum Transport und zur Aufbewahrung von Kraftstoff sind speziell für diesen Zweck vorgesehene und zugelassene Behälter zu verwenden.

## Langzeitaufbewahrung

- Bei längerer Aufbewahrung des Geräts ist der Kraftstofftank zu leeren. An der nächsten Tankstelle können Sie erfahren, wie Sie überschüssigen Kraftstoff am besten entsorgen.



## Persönliche Schutzausrüstung

Bei der Benutzung des Gerätes muss die vorgeschriebene persönliche Schutzausrüstung angewendet werden. Die persönliche Schutzausrüstung beseitigt nicht die Unfallgefahr, begrenzt aber den Umfang der Verletzungen und Schäden. Bei der Wahl der Schutzausrüstung einen Fachhändler um Rat fragen.

Benutzen Sie immer:

- Rutschfeste und stabile Stiefel oder Schuhe.
- Kräftige lange Hosen. Keine kurzen Hosen oder Sandalen tragen und nicht barfuß gehen.
- Handschuhe sind zu tragen, wenn dies notwendig ist, z. B. bei der Montage, Inspektion oder Reinigung der Schneidausrüstung.

## Allgemeine Sicherheitsvorschriften

In diesem Abschnitt werden grundlegende Sicherheitsregeln vorgestellt. Die folgenden Informationen sind kein Ersatz für das Wissen, das ein professioneller Anwender durch seine Ausbildung und praktische Erfahrung erworben hat.

- Lesen Sie die Bedienungsanweisung sorgfältig durch und machen Sie sich mit dem Inhalt vertraut, bevor Sie das Gerät benutzen.
- Daran denken, dass der Bediener für Unfälle oder Gefahrensituationen verantwortlich ist, die anderen Personen oder deren Eigentum widerfahren.
- Die Maschine ist sauber zu halten. Die Lesbarkeit aller Schilder und Aufkleber muss gewährleistet werden.

## Stets mit gesundem Menschenverstand arbeiten!

Es ist unmöglich, alle denkbaren Situationen abzudecken, die beim Gebrauch des Geräts auftreten könnten. Gehen Sie stets mit Vorsicht und Vernunft vor. Lassen Sie sich bei Unsicherheiten von einer Fachkraft beraten. Fragen Sie Ihren Fachhändler, Ihre Servicewerkstatt oder einen erfahrenen Anwender. Führen Sie keine Arbeiten aus, wenn Unsicherheiten bezüglich der richtigen Vorgehensweise bestehen.



**WARNUNG!** Diese Maschine erzeugt beim Betrieb ein elektromagnetisches Feld. Dieses Feld kann sich unter bestimmten Bedingungen auf die Funktionsweise aktiver oder passiver medizinischer Implantate auswirken. Um die Gefahr für schwere oder tödliche Verletzungen auszuschließen, sollten Personen mit einem medizinischen Implantat vor der Nutzung dieser Maschine ihren Arzt und den Hersteller des Implantats konsultieren.



**WARNUNG!** Das Gerät kann falsch oder nachlässig angewendet gefährlich sein und zu schweren oder gar lebensgefährlichen Verletzungen des Benutzers oder anderer Personen führen.

Niemals Kinder oder andere Personen, die nicht mit der Handhabung der Maschine vertraut sind, die Maschine bedienen oder warten lassen.

Die Maschine sollte nicht ohne eine Aufsichtsperson von Personen mit körperlicher oder geistiger Behinderung oder Personen, die aufgrund gesundheitlicher Beschwerden nicht in der Lage sind, die Maschine zu bedienen, benutzt werden.

Lassen Sie niemals jemand anderen das Gerät benutzen, ohne sich zu vergewissern, dass die Person den Inhalt der Bedienungsanweisung verstanden hat.

Niemals das Gerät verwenden, wenn Sie müde sind, Alkohol getrunken oder Medikamente eingenommen haben, die Ihre Sehkraft, Urteilsvermögen oder Körperkontrolle beeinträchtigen können.



**WARNUNG!** Unzulässige Änderungen und/oder Zubehörteile können zu schweren Verletzungen oder tödlichen Unfällen von Anwendern oder anderen Personen führen. Unter keinen Umständen darf die ursprüngliche Konstruktion des Gerätes ohne Genehmigung des Herstellers geändert werden.

Das Gerät nicht so modifizieren, dass es nicht länger mit der Originalausführung übereinstimmt, und nicht benutzen, wenn es scheinbar von anderen modifiziert wurde.

Niemals mit einem defekten Gerät arbeiten. Die Kontroll-, Wartungs- und Serviceanweisungen in dieser Bedienungsanweisung sind genau zu befolgen. Gewisse Wartungs- und Servicemaßnahmen sind von geschulten, qualifizierten Fachleuten auszuführen. Siehe Anweisungen unter dem Titel **Wartung**.

Es ist immer Originalzubehör zu verwenden.

---

# BETRIEB

---

## Sicherheit im Arbeitsbereich

- Vor dem Mähen sind Äste, Zweige, Steine usw. vom Rasen zu entfernen.
- Objekte, die von der Klinge erfasst werden, könnten durch die Luft geschleudert werden, und Personen oder Objekten in der Umgebung Schaden zufügen. Sorgen Sie dafür, dass sich keine weiteren Personen oder Tiere in unmittelbarer Nähe aufhalten.
- Die Verwendung des Geräts bei schlechtem Wetter, u. a. bei Nebel, Regen, Nässe oder feuchter Umgebung, starkem Wind, großer Kälte, Gewittergefahr usw., sollte vermieden werden. Das Arbeiten bei schlechtem Wetter ist sehr ermüdend und kann gefährliche Umstände herbeiführen, z. B. Rutschgefahr.
- Überprüfen Sie Ihre Umgebung auf mögliche Störquellen hin, die Ihre Aufmerksamkeit ablenken könnten.
- Achten Sie besonders auf Wurzeln, Steine, Zweige, Gräben etc. Hohes Gras kann Hindernisse verbergen.
- Das Mähen von Hängen kann gefährlich sein. Den Rasenmäher nicht auf steilen Hängen benutzen. Der Rasenmäher sollte nicht auf Gelände mit mehr als 15 Grad Neigung verwendet werden.
- In hügeligem Gelände sollten die Arbeitswege im rechten Winkel zur Neigung verlaufen. Es ist viel einfacher, am Hang entlang zu gehen als hinauf und hinunter.
- Seien Sie besonders vorsichtig, wenn Sie um Ecken oder Objekte herum fahren, die Ihre Sicht beeinträchtigen.

## Arbeitssicherheit

- Ein Rasenmäher ist nur für das Mähen von Rasen konstruiert. Alle anderen Einsätze sind unzulässig.
- Tragen Sie persönliche Schutzausrüstung. Siehe die Anweisungen unter der Überschrift "Persönliche Schutzausrüstung".
- Den Rasenmäher niemals ohne montierte Messer und Abdeckungen starten. Andernfalls kann sich das Messer lösen und Verletzungen verursachen.
- Es ist zu vermeiden, dass das Messer gegen Gegenstände wie Steine, Wurzeln usw. schlägt. Dies kann dazu führen, dass das Messer stumpf wird und sich die Motorachse verformt. Eine verbogene Achse erzeugt Unwucht und starke Vibrationen, wodurch sich das Messer sehr leicht lösen kann.
- Der Bremsbügel darf niemals dauerhaft im Handgriff verankert sein, wenn die Maschine in Betrieb ist.
- Den Rasenmäher auf stabilem Untergrund abstellen und starten. Sicherstellen, dass das Messer nicht mit dem Boden oder anderen Gegenständen Kontakt hat.
- Stellen Sie sich zum Bedienen der Maschine immer hinter das Gerät. Achten Sie beim Mähen darauf, dass alle Räder der Maschine auf dem Untergrund bleiben und Sie den Griff stets mit beiden Händen halten. Halten Sie Hände und Füße von den rotierenden Rasenmäherklingen fern.
- Verwenden Sie das Gerät niemals ohne Grasfänger oder das hintere Prallblech.

- Kippen Sie die Maschine nicht, wenn der Motor läuft. Niemals mit der laufenden Maschine rennen. Stets mit dem Rasenmäher gehen.
- Besondere Vorsicht ist geboten, wenn Sie die Maschine während des Arbeitens zu sich heranziehen.
- Rasenmäher niemals mit laufendem Motor hochheben oder umhertragen. Soll der Rasenmäher gehoben werden, zuerst den Motor abstellen und das Zündkabel von der Zündkerze abziehen.
- Rasen nicht in Rückwärtsbewegung mähen.
- Beim Bewegen über nicht zu mähendes Gelände ist der Motor abzustellen. Beispiele: Kies, Stein, Schotter, Asphalt usw.
- Niemals mit der laufenden Maschine rennen. Stets mit dem Rasenmäher gehen.
- Den Motor vor der Änderung der Schnitthöhe abstellen. Niemals Einstellungen bei laufendem Motor durchführen.
- Niemals das Gerät unbeaufsichtigt mit laufendem Motor stehen lassen. Motor abstellen. Achten Sie darauf, dass die Schneidausrüstung nicht mehr rotiert.
- Wenn ein Fremdkörper getroffen wird oder Vibrationen auftreten, müssen Sie das Gerät abstellen. Das Zündkerzenkabel von der Zündkerze abziehen. Kontrollieren, ob das Gerät beschädigt ist. Eventuelle Schäden reparieren.

## Grundlegende Arbeitstechnik

- Um optimale Ergebnisse zu erzielen, verwenden Sie stets eine scharfe Klinge. Eine stumpfe Klinge schneidet ungleichmäßig und sorgt dafür, dass das Gras an der Oberfläche gelb wird.
- Niemals mehr als 1/3 der Graslänge mähen. Dies gilt besonders während Trockenperioden. Zuerst mit einer großen Schnitthöhe mähen. Das Ergebnis prüfen und auf eine geeignete Höhe senken. Ist das Gras besonders lang, langsam fahren und eventuell zweimal mähen.
- Mähen Sie bei jedem Mal in eine andere Richtung, um Streifen auf dem Rasen zu vermeiden.
- Bevor Sie die Maschine zu sich heranziehen, schalten Sie den Antrieb aus und drücken Sie die Maschine ca. 10 cm nach vorne.
- Kuppeln Sie aus, wenn Sie sich einem Hindernis nähern.

## Transport und Aufbewahrung

- Achten Sie beim Transport der Schneidausrüstung darauf, dass diese nicht beschädigt wird.
- Bewahren Sie das Gerät für Kinder und Unbefugte unzugänglich in einem abschließbaren Raum auf.
- Lagern Sie die Maschine und die dazugehörigen Werkzeuge an einem trockenen, frostsicheren Ort.
- Anweisungen zum Transport und Aufbewahren von Kraftstoff finden Sie im Abschnitt "Handhabung von Kraftstoff".

# BETRIEB

## Starten und stoppen

### Vor dem Start



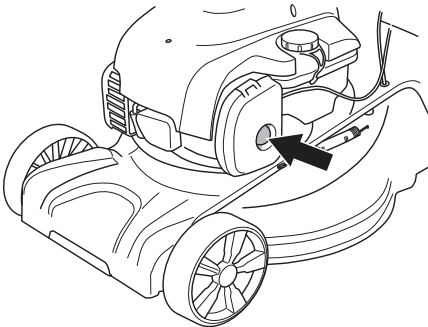
**WARNUNG!** Lesen Sie die Bedienungsanweisung sorgfältig durch und machen Sie sich mit dem Inhalt vertraut, bevor Sie das Gerät benutzen.

Tragen Sie persönliche Schutzausrüstung. Siehe die Anweisungen unter der Überschrift "Persönliche Schutzausrüstung".

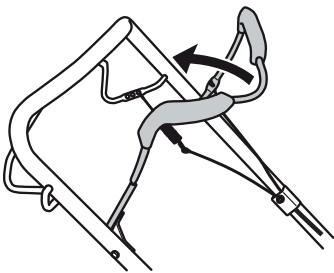
- Sorgen Sie dafür, dass sich im Arbeitsbereich keine Unbefugten aufhalten.
- Warten Sie das Gerät täglich. Siehe die Anweisungen im Abschnitt "Wartung".
- Beachten, dass das Zündkabel korrekt an der Zündkerze sitzt.

### Starten

- Wird der Rasenmäher zum ersten Mal gestartet, fünfmal auf die Kraftstoffpumpe drücken. Danach ist bei einem Kaltstart dreimal auf die Kraftstoffpumpe zu drücken.



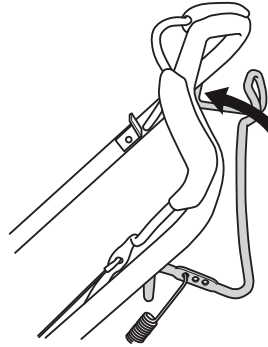
- Beim Starten des Motors muss der Motorbremsbügel gegen den Handgriff gehalten werden.



- Stellen Sie sich hinter das Gerät.
- Mit der rechten Hand den Starthandgriff fassen und das Startseil langsam herausziehen, bis ein Widerstand spürbar wird (die Starthaken greifen). Kräftig ziehen, um den Motor anzulassen. **Das Startseil niemals um die Hand wickeln.**

### Antrieb (LC 140S)

- Antriebsbügel zum Handgriff drücken, um den Antrieb zu starten.

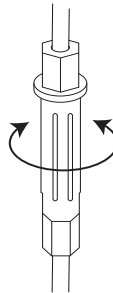


- Bevor Sie die Maschine zu sich heranziehen, schalten Sie den Antrieb aus und drücken Sie die Maschine ca. 10 cm nach vorne.

### Justieren des Kupplungsdrahts

Haben Sie das Gefühl, dass der Antrieb langsam voran geht, muss das Kupplungsseil angepasst werden.

- Nehmen Sie die Feineinstellung des Drahts mithilfe einer Stellschraube vor.



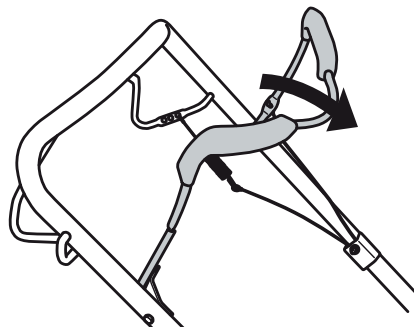
- Um das Seil zu spannen und die Geschwindigkeit zu erhöhen, schrauben Sie die Stellschraube gegen den Uhrzeigersinn fest.

Ziehen Sie die Seile nicht zu fest an. Fährt der Rasenmäher, ohne dass der Kupplungshebel bedient wird, lockern Sie das Seil.

- Um das Seil zu lockern und die Geschwindigkeit zu verringern, drehen Sie die Stellschraube im Uhrzeigersinn fest.

### Stoppen

- Zum Abstellen des Motors den Motorbremsbügel loslassen. Auch der Antrieb wird durch Loslassen des Bremshebels abgeschaltet.



# WARTUNG

## Allgemeines



**WARNUNG!** Der Bediener darf nur die Wartungs- und Servicearbeiten ausführen, die in dieser Bedienungsanleitung beschrieben sind. Größere Eingriffe sind von einer autorisierten Servicewerkstatt auszuführen.

**Kontrollen und/oder Wartungsmaßnahmen sind mit abgeschaltetem Motor durchzuführen. Durch Trennen des Zündkabels von der Zündkerze versehentliches Starten vermeiden.**

**Die Lebensdauer der Maschine kann verkürzt werden und die Unfallgefahr kann steigen, wenn die Wartung der Maschine nicht ordnungsgemäß und Service und/oder Reparaturen nicht fachmännisch ausgeführt werden. Weitere Informationen erteilt Ihnen gerne die nächste Servicewerkstatt.**

- Lassen Sie die Maschine regelmäßig von Ihrem Husqvarna-Händler überprüfen und notwendige Einstellungen und Reparaturen vornehmen.
- Ersetzen Sie alle beschädigten, verschlissenen oder defekten Bauteile.
- Es ist immer Originalzubehör zu verwenden.

## Wartungsschema

Dem Wartungsplan entnehmen Sie, welche Teile des Gerätes in welchen Zeitintervallen gewartet werden müssen. Der Berechnung der Wartungsintervalle wurde die tägliche Nutzung des Gerätes zugrunde gelegt. Einer davon abweichenden Nutzungsfrequenz entsprechen deshalb andere Wartungsintervalle.

Vor dem Start	Wöchentliche Wartung	Monatliche Wartung
Generalinspektion	Zündkerze	Luftfilter
Außenreinigung	Schalldämpfer*	Kraftstoffsystem
Ölstand		
Schneidausrüstung		
Mähdeck*		
Justieren des Kupplungsdrahts		
Motorbremsbügel		

\* Siehe Anweisungen im Abschnitt "Sicherheitsausrüstung des Gerätes".

## Generalinspektion

- Schrauben und Muttern nachziehen.

## Außenreinigung

- Rasenmäher sauber bürsten und Laub, Gras usw. entfernen.
- Reinigen Sie das Gerät nicht mit einem Hochdruckreiniger.
- Den Motor niemals direkt mit Wasser abspülen.
- Den Lufteinlass der Startvorrichtung reinigen. Startvorrichtung und Startseil kontrollieren.
- Leeren Sie den Kraftstofftank und legen Sie das Gerät mit der Zündkerze nach oben drehen auf die Seite, wenn Sie das Gerät unter der Messerabdeckung reinigen.

## Ölstand

Beim Kontrollieren des Ölstands muss der Rasenmäher auf ebenem Untergrund stehen. Ölstand mit dem Messstab am Öleinfülldeckel kontrollieren.

- Öleinfülldeckel abnehmen und den Messstab abwischen.
- Messstab wieder einführen. Der Öleinfülldeckel muss komplett heruntergeschraubt sein, um ein korrektes Bild des Ölstands bieten zu können.
- Bei niedrigem Ölstand mit Motoröl bis zur oberen Markierung am Ölmesstab einfüllen.

## Ölwechsel

- Kraftstofftank leeren.
- Öleinfülldeckel abschrauben.
- Einen geeigneten Behälter aufstellen, um das Öl aufzufangen.
- Motor neigen, sodass das Öl aus dem Einfüllrohr rinnen kann, und das Öl ablassen. Die nächste Tankstelle informiert über die bestmögliche Entsorgung von überschüssigem Motoröl.
- Neues Motoröl guter Qualität einfüllen. Siehe die Anweisungen unter der Überschrift "Technische Daten".

## Schneidausrüstung

- Die Schneidausrüstung auf Beschädigung und Risse kontrollieren. Beschädigte Schneidausrüstungen sind grundsätzlich auszutauschen.
- Sicherstellen, dass stets ein gut geschliffenes und korrekt ausgewuchtetes Messer verwendet wird.



**WARNUNG!** Bei Service und Wartung der Schneidausrüstung immer feste Handschuhe anziehen. Die Messer sind sehr scharf und können sehr leicht Schnittwunden verursachen.

**ACHTUNG!** Nach dem Schleifen sind die Messer auszuwuchten.

Beim Aufprall auf Hindernisse, durch die ein weiteres Arbeiten verhindert wird, sollten die beschädigten Messer ausgetauscht werden.



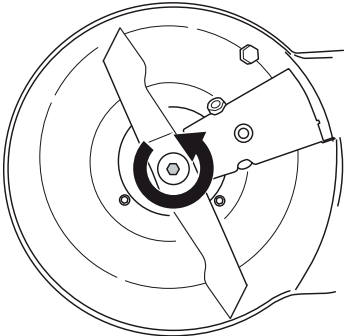
# WARTUNG

## Austausch der Klingen

**ACHTUNG!** Durch Trennen des Zündkabels von der Zündkerze versehentliches Starten vermeiden.

### Demontage:

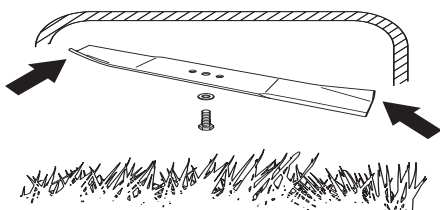
- Den Bolzen, der das Messer hält, lösen.



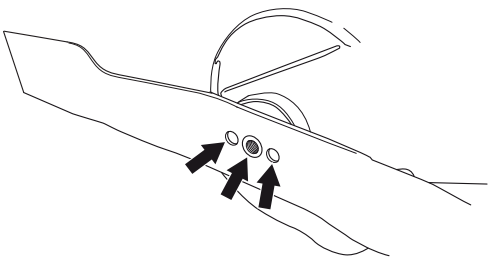
- Entfernen Sie die alte Klinge. Stellen Sie sicher, dass der Klingenhalter nicht beschädigt ist. Außerdem prüfen, dass der Messerbolzen intakt und die Motorachse nicht verbogen ist.

### Montage:

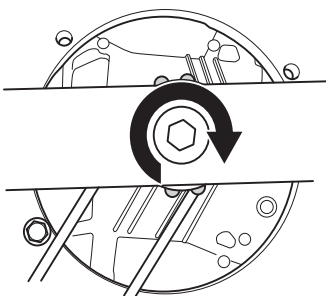
- Die Klinge ist mit den abgewinkelten Enden nach oben in Richtung Abdeckung anzubringen.



- Sicherstellen, dass das Messer mittig auf der Welle sitzt.



- Scheibe anbringen und Bolzen gut festschrauben. Der Bolzen ist mit einem Moment von 45-60 Nm anzuziehen.



- Lassen Sie die Klinge per Hand rotieren, um sicherzustellen, dass die Rotation einwandfrei funktioniert.
- Testen Sie die Maschinenfunktionalität.

### WICHTIG!

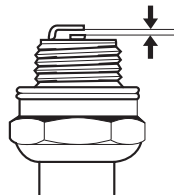
Gehen Sie stets mit Vorsicht und Vernunft vor. Vermeiden Sie Situationen, für die Sie sich nicht ausreichend qualifiziert fühlen. Falls Sie sich auch nach dem Lesen dieser Anweisungen nicht über die richtige Vorgehensweise im Klaren sind, sollten Sie einen Fachmann zu Rate ziehen, bevor Sie fortfahren. Wenden Sie sich bitte an einen autorisierten Servicehändler.

Es sind stets Original-Ersatzteile zu verwenden. Weitere Informationen finden Sie im Abschnitt „Technische Daten“.

## Zündkerze

**HINWEIS!** Stets den vom Hersteller empfohlenen Zündkerzentyp verwenden! Eine ungeeignete Zündkerze kann Kolben und Zylinder zerstören.

- Bei schwacher Leistung, wenn das Gerät schwer zu starten ist oder im Leerlauf ungleichmäßig läuft: immer zuerst die Zündkerze prüfen, bevor andere Maßnahmen eingeleitet werden.
- Ist die Zündkerze verschmutzt, so ist sie zu reinigen; gleichzeitig ist zu prüfen, ob der Elektrodenabstand 0,5 mm beträgt. Bei Bedarf austauschen.



## Luftfilter

- Das Luftfiltergehäuse demontieren und den Filter herausnehmen.
- Schaumstofffilter entfernen. Den Filter sorgfältig in lauwarmer Seifenlauge reinigen. Nach der Reinigung den Filter gründlich in klarem Wasser spülen. Ausdrücken und trocknen lassen. **ACHTUNG!** Druckluft mit zu hohem Druck kann den Schaumstoff beschädigen.
- Nach der Reinigung ist der Filter mit Motoröl einzuölen. Ein sauberes Tuch gegen den Filter drücken, um überschüssiges Öl zu entfernen.
- Ein Luftfilter, der längere Zeit verwendet wurde, wird nie vollkommen sauber. Der Luftfilter ist daher in regelmäßigen Abständen auszuwechseln. **Beschädigte Filter sind immer auszuwechseln.**
- Beim Einbau darauf achten, dass der Luftfilter völlig zum Filterhalter hin abdichtet.

## Kraftstoffsystem

- Kontrollieren, ob der Tankdeckel und dessen Dichtung unbeschädigt sind.
- Kraftstoffschlauch überprüfen. Bei Bedarf austauschen.

# TECHNISCHE DATEN

## Technische Daten

	LC 140	LC 140S
<b>Motor</b>		
Maschinenbauer	Briggs & Stratton	Briggs & Stratton
Hubraum, cm <sup>3</sup>	125	125
Drehzahl, U/min	3000	3000
Nennleistung des Motors, kW (siehe Anmerkung 1)	1,8	1,8
<b>Zündanlage</b>		
Zündkerze	Champion QC12YC	Champion QC12YC
Elektrodenabstand, mm	0,5	0,5
<b>Kraftstoff- und Schmiersystem</b>		
Kraftstofftank, Volumen, Liter	0,8	0,8
Öltank, Volumen, Liter	0,5	0,5
Motoröl	SAE 30	SAE 30
<b>Gewicht</b>		
Rasenmäher mit leeren Tanks, kg	24,2	26
<b>Geräuschemissionen</b> (siehe Anmerkung 2)		
Gemessene Schalleistung dB(A)	94	94
Garantierte Schalleistung L <sub>WA</sub> dB(A)	94	94
<b>Lautstärke</b> (siehe Anmerkung 3)		
Schalldruckpegel am Ohr des Benutzers, dB(A)	80	80
<b>Vibrationspegel</b> (siehe Anmerkung 4)		
Handgriff, m/s <sup>2</sup>	9,2	9,2
<b>Mähen</b>		
Schnitthöhe, mm	25-75	25-75
Schnittbreite, cm	40	40
Messer	Collect	Collect
Teilenummer	5873863-10	5873863-10
Grasfänger, Volumen, Liter	50	50
<b>Antrieb</b>		
Geschwindigkeit, km/h	-	4

Anmerkung 1: Die Nennleistung der Maschine ist die durchschnittlich nach SAE-Standard J1349/ISO1585 gemessene Nettoleistung einer typischen Produktionsmaschine, die (bei einer bestimmten Drehzahl) an das Maschinenmodell abgegeben wird. Maschinen für die Massenproduktion können von diesem Wert abweichen. Die tatsächliche Ausgangsleistung für die an der Endmaschine installierte Maschine hängt von der Betriebsgeschwindigkeit, den Umweltbedingungen und anderen Werten ab.

Anmerkung 2: Umweltbelastende Geräuschemission gemessen als Schalleistung (L<sub>WA</sub>) gemäß EG-Richtlinie 2000/14/EG.

Anmerkung 3: Berichten zufolge liegt der Schalldruckpegel normalerweise bei einer Ausbreitungsklasse (standardmäßige Ausbreitung) von 1,2 dB (A).

Anmerkung 4: Berichten zufolge liegt der Vibrationspegel normalerweise bei einer Ausbreitungsklasse (Standardabweichung) von 0,2 m/s<sup>2</sup>.

---

# TECHNISCHE DATEN

---

## EG-Konformitätserklärung

(nur für Europa)

Husqvarna AB, SE-561 82 Huskvarna, Schweden, Tel.: +46-36-146500, versichert hiermit, dass der Rasenmäher **Husqvarna LC 140, LC 140S** ab Seriennummer 14XXXXXXX den Vorschriften folgender RICHTLINIE DES RATES entspricht:

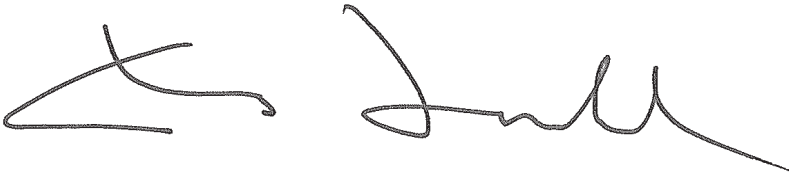
- vom 17. Mai 2006 „Maschinen-Richtlinie **2006/42/EG**.
- vom 15. Dezember 2004 "über elektromagnetische Verträglichkeit" **2004/108/EWG**.
- vom 8. Mai 2000 "über umweltbelastende Geräuschemissionen von zur Verwendung im Freien vorgesehenen Geräten und Maschinen" **2000/14/EG**.

Für Information betreffend die Geräuschemissionen, siehe das Kapitel Technische Daten.

Folgende Normen wurden angewendet: ISO 5395, ISO 11094, EN 55012.

**0404, SMP Svensk Maskinprovning AB**, Box 7035, SE-750 07 Uppsala, hat Berichte zur Beurteilung der Übereinstimmung gemäß Anlage VI zur Richtlinie des Rates vom 8. Mai 2000 "über umweltbelastende Geräuschemissionen von zur Verwendung im Freien vorgesehenen Geräten und Maschinen" 2000/14/EG veröffentlicht. Das Prüfzertifikat hat die Nummer: 01/901/226

Huskvarna, 19. Mai 2014



Claes Losdal, Entwicklungsleiter/Gartenprodukte (Bevollmächtigter Vertreter für Husqvarna AB, verantwortlich für die technische Dokumentation.)